

Bunkersystem BSF1

40l Füllvolumen

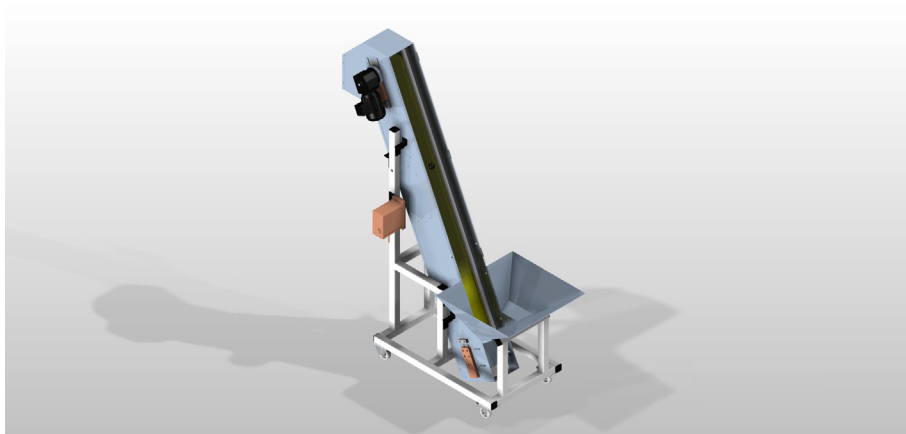
Charakteristik

Der als Steilförderer bezeichnete Bunkertyp BSF1 ist speziell für die Bevorratung von schweren Stahlteilen konzipiert und besitzt einen robusten Aufbau aus einer Stahlstüt-




zenkonstruktion mit Rollen. Durch eine Stahlscharnierbandkette ist die Beschickung von Sortiergeräten mit großen Einfüllhöhen möglich. Die dennoch niedrige Bunkeroberkante ermöglicht

eine niedrige und ergonomisch optimale Befüllung. Eine Schnellentleerungsklappe ermöglicht einen schnellen Typenwechsel.

Aufbau



Farbgebung der einzelnen Komponenten:

-  Motor
-  Bunkersteuerung
-  Förderband

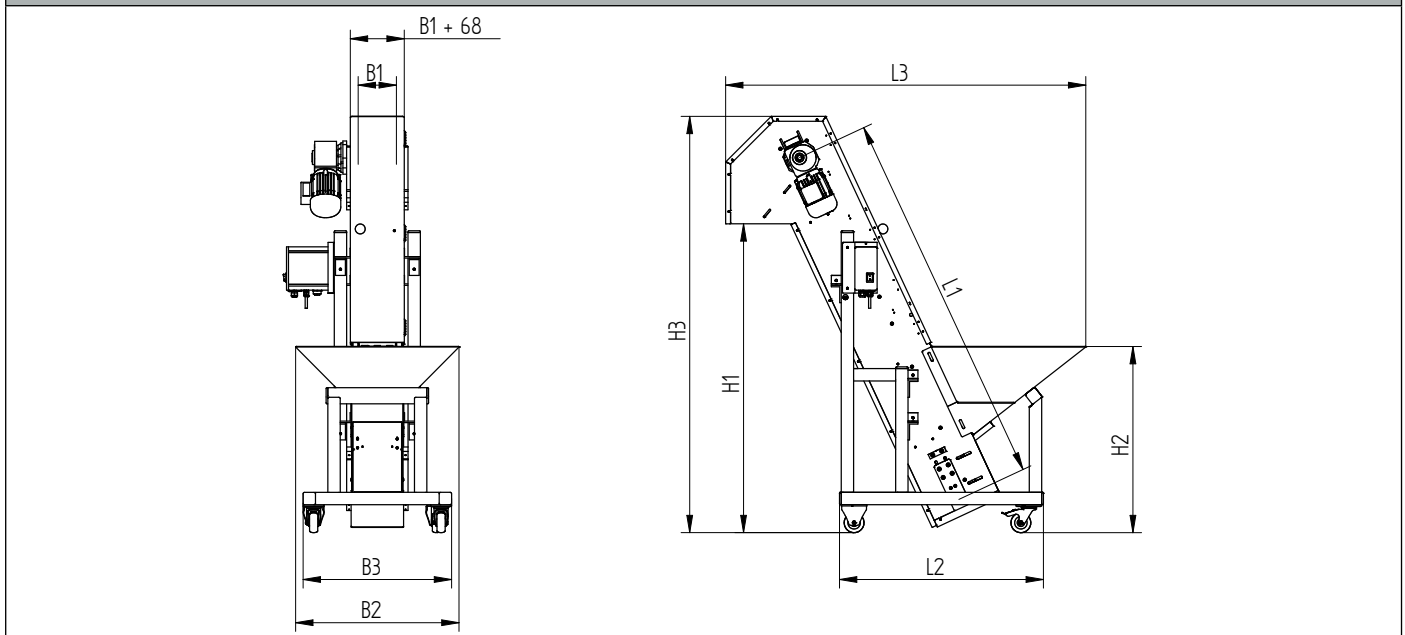
Technische Daten

Gerätetyp	BSF-1 H1250 B 40L	BSF-1 H1650 B 40L	BSF-1 H1850 B 40L	BSF-1 H2050 B 40L	BSF-1 H2250 B 40L
Material Bunkerwanne und -schütte	V2A	V2A	V2A	V2A	V2A
max. Füllvolumen [l]	40	40	40	40	40
max. Füllgewicht [kg]	150	150	150	150	150
Auslaufhöhe [mm]	1250	1650	1850	2050	2250
Schutzart nach DIN EN 60529	IP 54	IP 54	IP 54	IP 54	IP 54
Artikelnummer	10000406	10000408	10000410	10000412	10000414

Maße

Gerätetyp	Maße [mm]								
	Auslaufhöhe H_1	Einfüllhöhe H_2	Gesamthöhe H_3	Kettenlänge L_1	Gestelllänge L_2	Gesamtlänge L_2	Kettenbreite B_1	Bunkerbreite B_2	Gestellbreite B_3
BSF-1 H1250 B 40L	1250	750	ca.1680	1530	810	ca. 1460	150	650	600
BSF-1 H1650 B 40L	1650	750	ca.2095	1970	1000	ca. 1650	150	650	600
BSF-1 H1850 B 40L	1850	750	ca.2280	2180	1090	ca. 1740	150	650	600
BSF-1 H2050 B 40L	2050	750	ca.2480	2400	1180	ca. 1830	150	650	600
BSF-1 H2250 B 40L	2250	830	ca.2680	2540	1250	ca. 1885	150	650	600

Technische Zeichnung



Zubehör

Bezeichnung	Beschreibung	Artikel-Nr.
Bunkersteuerung BS5	Bunkersteuerung BS5 für Bandbunker vom Typ BSF1, BBH40-80, BBR, BBV	21008720
Bunkersteuerung BS5V	Bunkersteuerung BS5V für Bandbunker vom Typ BSF1, BBH40-80, BBR, BBV	21012010
Pendelschalter PS1	Füllstandskontrolle im Zuführgerät, induktiver Schalter ohne Verschleiß	21005856
Füllstandsabfrage	Füllstandsabfrage in der Bunkerwanne mit zweigeteilter Lichtschranke	10000268
Abdeckung über Bunkerwanne	aus durchsichtigem Acrylglas	–
Rollbares Gestell	anstatt der Standfüße	–